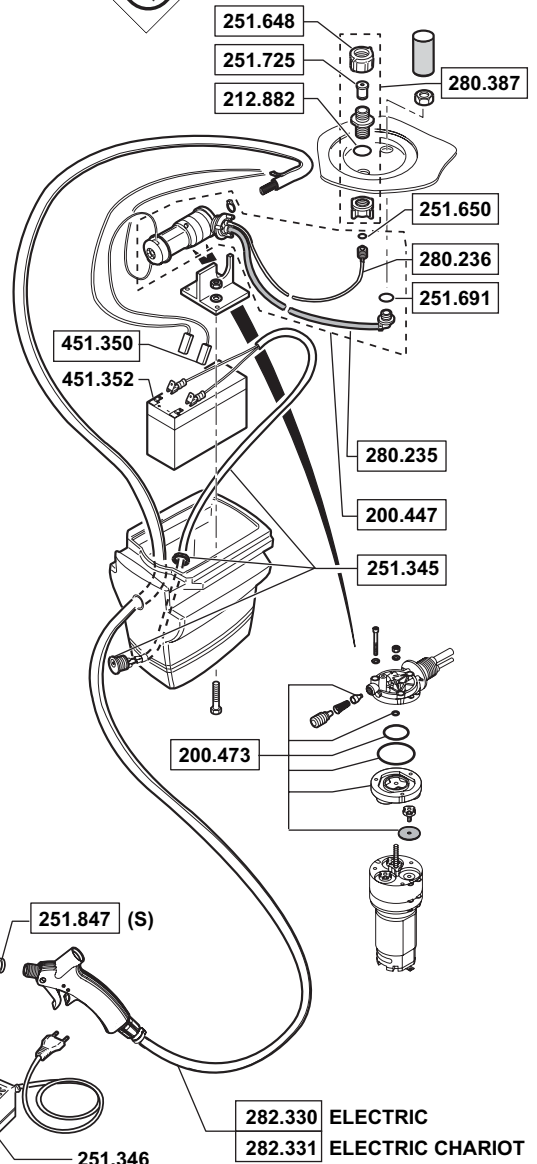


RECOMMANDATIONS POUR BATTERIE

La batterie équipée de pulvérisateur est une batterie au plomb. Afin que l'autonomie de la batterie ne diminue pas dans le temps, celle-ci doit être rechargée régulièrement, au moins 1 fois tous les 6 mois, pour compenser l'autodécharge opérant pendant les périodes de repos.



NOMENCLATURE

Code	Désignation	Conditionnement
200447	(P) GROUPE MOTOPOMPE EQUIPE V.ELECT.	BOITE CARTON UN.
200473	(P) KIT ENTRETIEN POMPE V.ELECTRIC	SACHET UNITAIRE
212307	(P) COUVERCLE VERMOREL NOIR	SACHET UNITAIRE
212882	(P) JOINT R15 NITRILE 712220*5	SACHET DE 5 UN.
219322	(P) VISSERIE VERMOREL CHARIOT	SACHET UNITAIRE
251342	(P) ALLONGE TELESCOPIQUE COMPOSITE	VRAC
251344	(P) FILTRE D'ASPIRATION V.2000 ELECTRIC	SACHET UNITAIRE
251345	(P) FAISCEAU DE RECHARGE BATTERIE	SACHET UNITAIRE
251346	(P) CHARGEUR DE BATTERIE 12 V. V.2000 EL	VRAC
251372	(P) CHASSIS SUPERIEUR V.2000 EL. CHAR.	VRAC
251375	(P) CLIP BLOCAGE DE ROUE V2000 CHAR.	SACHET DE 2 UN.
251648	(P) ECROU BAS NOIR 446741*10	SACHET DE 10 UN.
251650	(P) JOINT TORIQUE VITON 400448*10	SACHET DE 10 UN.
251684	(P) VIS DE FIXATION RESERVOIR 712257*10	SACHET DE 10 UN.
251691	(P) JOINT DE TUBULURE COUDEE 764501*10	SACHET DE 10 UN.
251692	(P) FICHE D'ALIMENTATION JAC 764509*10	SACHET DE 10 UN.
251693	(P) ECROU LAITON D=14x150 764568*5	SACHET DE 5 UN.
251725	(P) SOUPEPE D'AMORCAGE V.2000 ELECTRIC 400457*5	SACHET DE 5 UN.
251847	(P) SIEGE D'OBTURATEUR STOPREX 417882*10	SACHET DE 10 UN.
280235	(P) TUYAUTERIE D'ASPIRATION V.2000ELEC.	SACHET UNITAIRE
280236	(P) TUYAUTERIE D'AMORCAGE V.2000 ELEC.	SACHET UNITAIRE
280387	(P) SOUPEPE D'AMORCAGE V.2000 ELECTR.	SACHET UNITAIRE
282330	(P) TUYAUTERI POIGNEE PROFILE V.ELECT.	SACHET UNITAIRE
282331	(P) TUYAUTERIE POIG.PROFILE V.EL.CHAR.	CARTON UNITAIRE
282332	(P) BUSE COUDEE 15/10° VITON	SACHET UNITAIRE
282510	(P) PORTAGE VERMOREL 2000 CONFORT	SACHET UNITAIRE
451328	(P) TAMIS DE RESERVOIR VERMOREL	VRAC
451347	(P) RESERVOIR VERMOREL 2000 ELECTRIC	VRAC
451348	(P) BOUCHON JAUNE DE CLAIE	VRAC
451350	(P) FIL DE MASSE V.2000 ELECTRIC	SACHET UNITAIRE
451352	(P) BATTERIE 12 V./ 7,2 A.H. V.2000 ELECTRIC	VRAC
451373	(P) CHASSIS INFERIEUR VERMOREL CHARIOT	VRAC
451374	(P) ROUE D=240 VERMOREL CHARIOT.	VRAC